

Welcher Kindergarten hätte nicht gern eine eigene **Spielplatzpumpe** für den Sommer? Nun gibt es eine genial einfache Lösung: Eine Handpumpe, deren Wasser aus dem Trinkwassernetz kommt und nur per Gartenschlauch angeschlossen wird.

Die NIRA Spielplatzpumpe.

Diese Pumpe ist eine zuverlässige und günstige Möglichkeit, Spielplätze mit einer Pumpe zu versehen. Da die NIRA Spielplatzpumpen direkt an das Hauswassernetz angeschlossen werden, sind keine regelmäßigen Untersuchungen der Wasserqualität notwendig, wie es bei echtem Brunnenwasser vorgeschrieben ist.

Die Firma NIRA hat ihre Handpumpe NIRA 67 so umgebaut, dass einfach ein Wasserschlauch an das modifizierte Pumpengehäuse angeschlossen wird.

- Pumpe aufstellen,
- Wasserschlauch anschließen,
- Wasserhahn aufdrehen
- FERTIG !



Preis inkl 19% MWSt.

Euro 875,00

Technische Daten

Material	Rostfrei mit farbiger Abdeckung
Anschluß	an das Hauswassernetz
Lieferung	inkl. "Spielplatzmodul" für den Schlauchanschluss
Packmaß:	118 x 59 x 25 cm
Gewicht	nur 17,- kg
Abmessungen	siehe Rückseite

weitere Informationen finden Sie unter:

www.walden-technik.de/nira-pumpen/index.php

SICHERHEIT der Spielplatzpumpe

Die NIRA-Spielplatzpumpe wird unter Berücksichtigung der Euro-Norm EN 1176 für Spielgeräte gefertigt, ohne dabei an Attraktivität, Spannung und Spielwert zu verlieren. Ein entsprechendes Zertifikat kann auf Wunsch bei der Lieferung mit angefordert werden.

Oft gestellte Fragen

- Ergibt die NIRA Spielplatzpumpe einen realistischen Pumpenbetrieb ?

Ja. Für die Kinder ist nicht zu unterscheiden, ob Sie das Wasser wirklich pumpen oder "nur" eine Mechanik bedienen. Zudem führt ein permanent angehobener Schwengel nicht zur ununterbrochenen Wasserabgabe. Es muß also stetig "gepumpt" werden um größere Wassermengen zu entnehmen.

- Wie wird die NIRA Spielplatzpumpe installiert ?

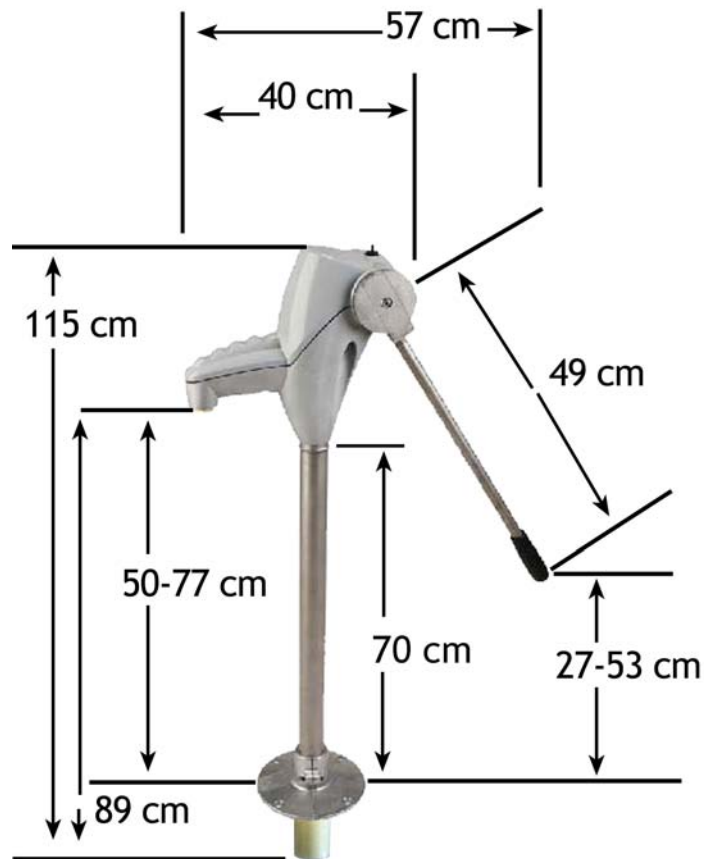
Über einer kleinen, ca. 30 cm tiefen Grube wird eine sichere und feste Plattform errichtet. In der Plattform muss ein Loch von ca. 8 cm vorhanden sein. Am "Spielplatzmodul" wird dann mittels eines Schlauchadapters und einer Schlauchschelle der Gartenschlauch angeschlossen, der das Wasser liefert. Abschließend wird die Pumpe mit dem mitgelieferten Pumpenfuß auf der Plattform befestigt.

- Wie wartet man die NIRA Spielplatzpumpe ?

Die Pumpe und das "Spielplatzmodul" sind nahezu wartungsfrei. Vor dem ersten Frost muss die Pumpe jedoch entleert und in einem frostfreien Raum gelagert werden.

- Warum eine NIRA Spielplatzpumpe?

Die Firma NIRA in Finnland hat 70 Jahre Erfahrung im Bau von Hand- und Brunnenpumpen.



**Abmessungen
Nira Spielplatzpumpe**